

Серия РТW
Пневматические гайковерты

Серия ЕТW
Электрические гайковерты

Умные, простые
и эффективные
решения для
регулируемой
затяжки болтов



▼ PTW1000



Производительность

- Непрерывное вращение с высокой скоростью при постоянном крутящем моменте на выходе
- Конструкция планетарного редуктора с низким трением сводит к минимуму износ и увеличивает время бесперебойной работы инструмента

Безопасность

- Эргономичная конструкция с низким уровнем вибраций уменьшает усталость оператора и снижает негативное влияние вибраций на его здоровье
- Пневматический двигатель с низким уровнем шума обеспечивает комфортную и эффективную работу как внутри помещений, так и на открытом воздухе

Удобство

- Поставляются со стандартным опорным рычагом; предлагается также большой выбор специальных опорных рычагов и принадлежностей к гайковертам
- Может поставляться как с узлом фильтра/регулятора/лубрикатора (FRL), так и без него
- К каждому инструменту прилагается индивидуальный сертификат калибровки.



◀ Гайковерт PTW1000 позволяет легко справиться с техническим обслуживанием таких фланцев.

Непрерывное вращение Регулируемый крутящий момент



Сертификат калибровки

Все инструменты серии PTW соответствуют требованиям CE и поставляются с сертификатом калибровки.



Типичные области применения пневматических гайковертов

Нефтегазовая отрасль, общее промышленное применение

- Фланцы труб
- Клапаны
- Крышки люков
- Сосуды высокого давления.

Энергетика

- Болты турбин
- Секции мачт ветрогенераторов
- Корпуса турбин.

Горнодобывающая промышленность

- Техническое обслуживание гусениц
- Техническое обслуживание ходовых частей
- Техническое обслуживание колес
- Техническое обслуживание ковшей.

▼ Пневматические динамометрические гайковерты серии PTW идеально подходят для применения в областях, где критически важны скорость работы и точность выполнения операций, например, при техническом обслуживании гусениц.





Пневматические гайковерты

Пневматические динамометрические гайковерты

Enerpac серии PTW идеально подходят для применений, требующих большой скорости работы и возможности регулировки крутящего момента. В стандартный комплект поставки входят динамометрический гайковерт с сертификатом калибровки, фильтр/регулятор/лубликатор (FRL) и пневматический шланг диаметром 1/2 дюйма (13 мм) и длиной 3 метра для присоединения к гайковерту узла фильтра/регулятора/лубликатора. После подключения пневматических шлангов для установки желаемого крутящего

момента оператору достаточно просто отрегулировать давление воздуха в узле FRL, воспользовавшись сертификатом калибровки. После этого инструмент полностью готов к работе! * Используемый с системой серии PTW источник сжатого воздуха должен иметь номинальное давление не выше 8,3 бар и/или иметь такое ограничение по давлению, и обеспечивать подачу воздуха не менее 85 м³/ч при давлении 6,9 бар. Для подключения узла FRL к источнику сжатого воздуха необходимо использовать отдельный пневматический шланг диаметром 1/2" (приобретается дополнительно).

* Подробные инструкции приведены в Руководстве по эксплуатации.

Серия PTW



Максимальный крутящий момент на выходе:

8135 Нм

Размеры квадратных хвостовиков:

1 - 1½ дюйма



Аксессуары

Компания Enerpac предлагает полный ассортимент аксессуаров, в том числе опорных рычагов и хвостовиков. Подробную информацию можно найти на сайте enerpac.com.

Стр.: 7



Узел фильтра/регулятора/лубликатора FRL120C с пневматическим шлангом

Все инструменты серии PTW поставляются со стандартным опорным рычагом и узлом фильтра/регулятора/лубликатора FRL120C.



Головки серии BSH

Особо прочные ударные головки для механизированного динамометрического болтового инструмента. Подробную информацию можно найти на сайте www.enerpac.com.

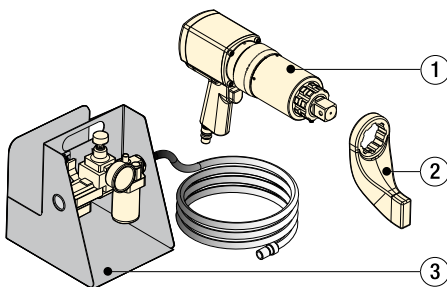
Стр.: 6



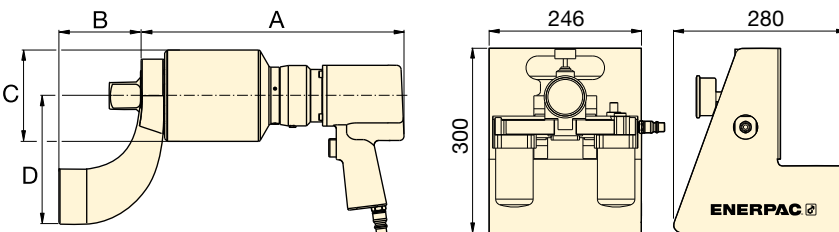
Гидравлические гайковерты

Enerpac предлагает полный ассортимент гидравлических динамометрических гайковертов с квадратными хвостовиками и шестигранными кассетами.

Подробную информацию можно найти на сайте www.enerpac.com.



- ① Гайковерт серии PTW
- ② Стандартный опорный рычаг
- ③ Узел фильтра/регулятора/лубликатора FRL120C с пневматическим шлангом длиной 3 м



▼ ТАБЛИЦА ВЫБОРА

Все инструменты поставляются со стандартным опорным рычагом и узлом FRL120C.

Минимальный крутящий момент (Нм)	Максимальный крутящий момент (фунт-фут)	Максимальный крутящий момент (Нм)	Максимальный крутящий момент (фунт-фут)	Квадратный хвостовик (дюймы)	Номер модели ¹⁾ (с FRL120C в комплекте)	Частота вращения (об/мин)	Размеры (мм)				Масса (кг) ²⁾
							A	B	C	D	
407	300	1356	1000	1	PTW1000C	12,6	272	83	72	130	8,2
678	500	2712	2000	1	PTW2000C	8,0	286	83	79	133	8,8
1220	900	4067	3000	1	PTW3000C	3,1	343	83	95	133	10,4
1763	1300	8135	6000	1½	PTW6000C	2,5	366	114	127	178	17,7

¹⁾ Для заказа инструмента без узла FRL120C уберите букву "C" в конце номера модели (например: **PTW3000**).

²⁾ Масса указана без опорного рычага. Масса опорного рычага для моделей PTW1000, PTW2000 и PTW3000 составляет 1,3 кг, а для модели PTW6000 - 3,5 кг.

▼ ETW3000E (гаечный ключ отображается только, ключ не может быть куплен или использоваться без блока управления)



Производительность

- Непрерывное вращение с высокой скоростью позволяет быстрее выполнять работу
- Функции затяжки заданным крутящим моментом и дозатяжки на заданный угол позволяют затягивать крепежный элемент заданным крутящим моментом и затем дозатягивать его на заданный угол
- Расположенный на задней поверхности гайковерта светодиодный индикатор выполнения/невыполнения операции сигнализирует об успешном завершении или неудаче выполнения операции с заданными параметрами.

Простота

- Блок управления с большим 7" сенсорным экраном упрощает работу с инструментом
- Расположенная на задней поверхности гайковерта панель управления позволяет оператору контролировать процесс затяжки и управлять работой инструмента без использования сенсорного блока управления
- Индикатор с тремя яркими светодиодами позволяет видеть показания в любых условиях работы, в том числе при ярком солнечном свете.

Контроль работы инструмента

- Данные о затяжке можно просматривать на экране и передавать через стандартный интерфейс USB на блоке управления
- Все инструменты проходят проверку рабочих характеристик и поставляются с заводским сертификатом калибровки.

Безопасность

- Подъемные точки на гайковерте позволяют использовать его с установочной рукояткой или подъемным устройством для повышения безопасности
- Детектор нарушения заземления обеспечивает защиту оператора в случае недостаточного заземления.

Простое и умное решение для регулируемой затяжки болтов



Блок управления с сенсорным экраном

Инструменты серии ETW снабжены удобным интерактивным блоком управления с сенсорным экраном, который значительно упрощает выполнение даже самых сложных задач.



Удобный доступ к регулировкам

На задней поверхности гайковерта имеется панель управления со светодиодным индикатором, позволяющая оператору непосредственно устанавливать крутящий момент, изменять направление вращения и следить за процессом затяжки.



Сертификаты и декларации

Все инструменты серии ETW:
- Соответствуют требованиям CE
- Поставляются с сертификатом калибровки
- Поставляются с сертификатом электробезопасности CSA International
- Имеют маркировку CSA для США и Канады.



▼ Электрические динамометрические гайковерты серии ETW идеально подходят для выполнения больших объемов работ по затяжке, требующих высокой точности выполнения операций и контроля качества, например, для работ на ветроэнергетических установках.





Электрические гайковерты серии ETW

Электрические динамометрические гайковерты серии ETW в числе прочего хорошо подходят для выполнения сложных работ, требующих высокой точности выполнения операций и контроля качества.

Инструменты серии ETW имеют автоматический режим, позволяющий упростить и автоматизировать выполнение сложных работ, в том числе работ по затяжке с заданным крутящим моментом и дозатяжке на заданный угол в соответствии с предварительно заданными настройками.

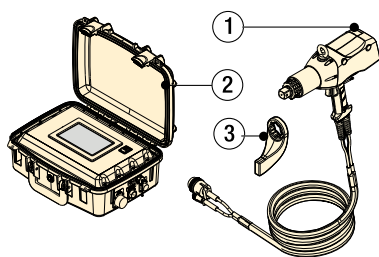
Оператору достаточно просто ввести на сенсорном экране количество крепежных элементов и требуемый крутящий момент для каждого этапа затяжки, а затем величину угла дозатяжки. Эту последовательность

введенных данных можно также сохранить и использовать в дальнейшем в качестве автоматических настроек.

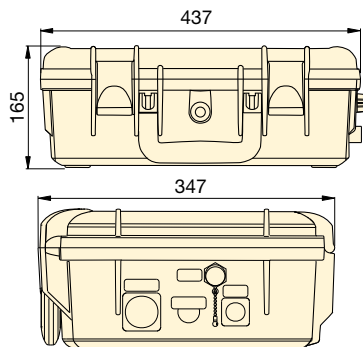
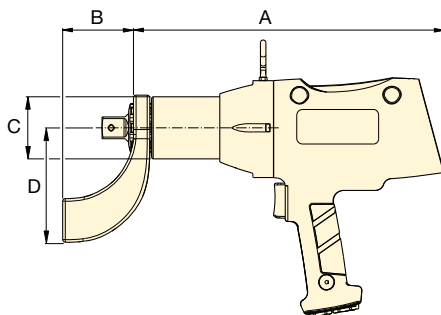
При более простых работах крутящий момент можно задавать с помощью цифрового движка на сенсорном экране или непосредственно на панели управления, расположенной на задней поверхности гайковерта.

По достижении требуемого крутящего момента гайковерт останавливается, а индикатор выполнения/невыполнения операции сигнализирует о готовности инструмента к переходу к работе со следующим крепежным элементом.

После окончания работы можно просмотреть данные о затяжке на сенсорном экране и передать их на компьютер через интерфейс USB на блоке управления.



- ① Гайковерт серии ETW
- ② Блок управления
- ③ Стандартный опорный рычаг



Серия ETW



Максимальный крутящий момент на выходе:
8135 Нм

Размеры квадратных хвостовиков:
1 - 1½ дюйма



Аксессуары

Компания Enerpac предлагает полный ассортимент аксессуаров в том числе опорных рычагов и хвостовиков.

Подробную информацию можно найти на сайте www.enerpac.com.

Стр.: 7



Головки серии BSH

Особо прочные ударные головки для механизированного динамометрического болтового инструмента. Подробную

информацию можно найти на сайте www.enerpac.com.

Стр.: 6

Напряжение: (соответствие суффиксу номера модели)

B = 115 В, 60 Гц

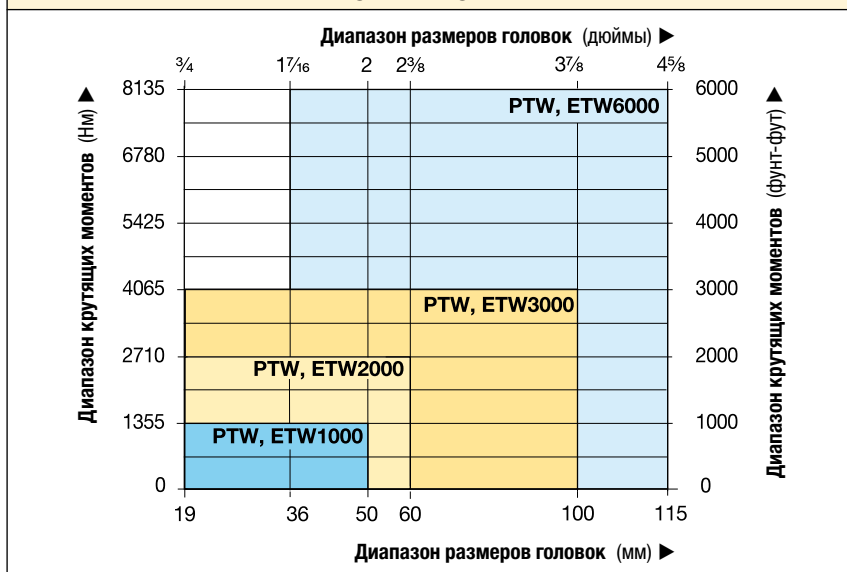
I = 230 В, 60 Гц (с вилкой NEMA 6-15)

E = 230 В, 50 Гц (с обычной европейской вилкой SCHUKO)

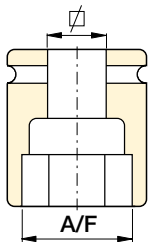
Минимальный крутящий момент (Нм) / (фунт-фут)		Максимальный крутящий момент (Нм) / (фунт-фут)		Квадратный хвостовик (дюймы)	Номер модели	Напряжение	Частота вращения (об/мин)	Размеры (мм)				Масса (кг) ¹⁾
A	B	C	D									
270	200	1355	1000	1	ETW1000B	115V 60 Hz	9,8	365	83	72	130	8,2
270	200	1355	1000	1	ETW1000I	230V 60 Hz	15,2	365	83	72	130	8,2
270	200	1355	1000	1	ETW1000E	230V 50 Hz	15,2	365	83	72	130	8,2
540	400	2710	2000	1	ETW2000B	115V 60 Hz	5,8	380	83	79	133	8,9
540	400	2710	2000	1	ETW2000I	230V 60 Hz	9,0	380	83	79	133	8,9
540	400	2710	2000	1	ETW2000E	230V 50 Hz	9,0	380	83	79	133	8,9
810	600	4065	3000	1	ETW3000B	115V 60 Hz	2,8	436	83	95	133	11,9
810	600	4065	3000	1	ETW3000I	230V 60 Hz	4,3	436	83	95	133	11,9
810	600	4065	3000	1	ETW3000E	230V 50 Hz	4,3	436	83	95	133	11,9
1625	1200	8135	6000	1½	ETW6000B	115V 60 Hz	1,9	453	114	127	178	19,1
1625	1200	8135	6000	1½	ETW6000I	230V 60 Hz	2,9	453	114	127	178	19,1
1625	1200	8135	6000	1½	ETW6000E	230V 50 Hz	2,9	453	114	127	178	19,1

¹⁾ Масса указана без опорного рычага. Масса опорного рычага для моделей ETW1000, ETW2000 и ETW3000 составляет 1,3 кг, а для модели ETW6000 - 3,5 кг. Масса блока управления 9 кг.

ВЫБОР ГАЙКОВЕРТА *



* Рекомендации по выбору размеров головок основываются на величине крутящего момента на выходе и диапазоне размеров головок. Вы также можете заказать головки других размеров.



Серия BSH



Размер шестигранника:

19 - 115 мм, 3/4" - 4 5/8"



Крепление со штифтом и кольцом

Все головки снабжены креплением со штифтом и кольцом для фиксации головки на квадратном хвостовике инструмента.



250%

Выбор правильного крутящего момента

Выбирайте гайковерт Enerpac, помня о том, что крутящий момент при отворачивании примерно в 2,5 раза больше крутящего момента при затяжке.

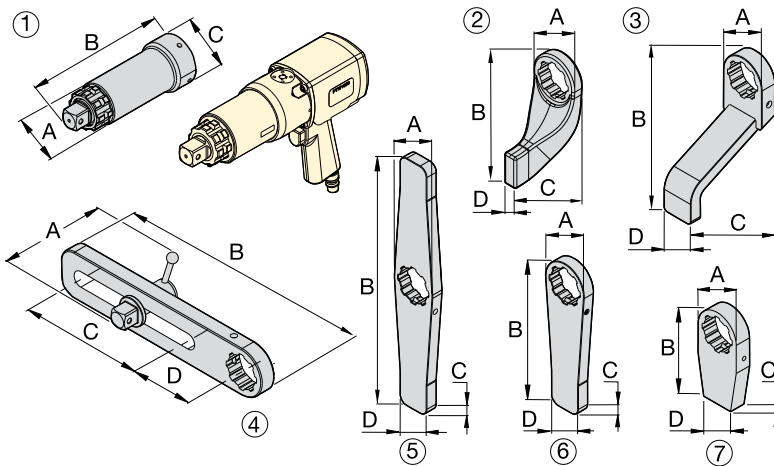
ГОЛОВКИ С ТИПОРАЗМЕРАМИ В БРИТАНСКИХ ЕДИНИЦАХ

Квадратный хвостовик 1"				Квадратный хвостовик 1 1/2"			
Номер модели	A/F (дюймы)	Номер модели	A/F (дюймы)	Номер модели	A/F (дюймы)	Номер модели	A/F (дюймы)
BSH1019	3/4"	BSH10231	2 5/16"	BSH15144	1 7/16"	BSH15281	2 13/16"
BSH10088	7/8"	BSH10238	2 3/8"	BSH1538	1 1/2"	BSH15288	2 7/8"
BSH10094	15/16"	BSH10244	2 7/16"	BSH15156	1 9/16"	BSH1575	2 15/16"
BSH1027	1 1/16"	BSH10250	2 1/2"	BSH15163	1 5/8"	BSH15300	3"
BSH1030	1 3/16"	BSH1065	2 9/16"	BSH1543	1 11/16"	BSH15306	3 1/16"
BSH10125	1 1/4"	BSH10263	2 5/8"	BSH15175	1 3/4"	BSH15313	3 1/8"
BSH10131	1 5/16"	BSH10269	2 11/16"	BSH1546	1 13/16"	BSH15319	3 3/16"
BSH1035	1 3/8"	BSH1070	2 3/4"	BSH15188	1 7/8"	BSH15325	3 1/4"
BSH10144	1 7/16"	BSH10281	2 13/16"	BSH15194	1 15/16"	BSH15338	3 3/8"
BSH1038	1 1/2"	BSH10288	2 7/8"	BSH15200	2"	BSH15350	3 1/2"
BSH10156	1 9/16"	BSH1075	2 15/16"	BSH15206	2 1/16"	BSH15363	3 5/8"
BSH10163	1 5/8"	BSH10300	3"	BSH15213	2 1/8"	BSH1595	3 3/4"
BSH1043	1 11/16"	BSH10306	3 1/16"	BSH15219	2 3/16"	BSH15388	3 7/8"
BSH10175	1 3/4"	BSH10313	3 1/8"	BSH15225	2 1/4"	BSH15100	3 15/16"
BSH1046	1 13/16"	BSH10319	3 3/16"	BSH15231	2 5/16"	BSH15400	4"
BSH10188	1 7/8"	BSH10325	3 1/4"	BSH15238	2 3/8"	BSH15105	4 1/8"
BSH10194	1 15/16"	BSH10338	3 3/8"	BSH15244	2 7/16"	BSH15419	4 3/16"
BSH10200	2"	BSH10350	3 1/2"	BSH15250	2 1/2"	BSH15425	4 1/4"
BSH10206	2 1/16"	BSH10363	3 5/8"	BSH1565	2 9/16"	BSH15110	4 5/16"
BSH10213	2 1/8"	BSH1095	3 3/4"	BSH15263	2 5/8"	BSH15438	4 3/8"
BSH10219	2 3/16"	BSH10388	3 7/8"	BSH15269	2 11/16"	BSH15450	4 1/2"
BSH10225	2 1/4"	-	-	BSH1570	2 3/4"	BSH15463	4 5/8"

ГОЛОВКИ С ТИПОРАЗМЕРАМИ В МЕТРИЧЕСКИХ ЕДИНИЦАХ

Квадратный хвостовик 1"		Квадратный хвостовик 1 1/2"	
Номер модели	A/F (мм)	Номер модели	A/F (мм)
BSH1019	19	BSH1536	36
BSH1024	24	BSH15163	41
BSH1027	27	BSH1546	46
BSH1030	30	BSH1550	50
BSH1032	32	BSH1555	55
BSH1036	36	BSH1560	60
BSH10163	41	BSH1565	65
BSH1046	46	BSH1570	70
BSH1050	50	BSH1575	75
BSH1055	55	BSH1580	80
BSH1060	60	BSH1585	85
BSH1065	65	BSH1590	90
BSH1070	70	BSH1595	95
BSH1075	75	BSH15100	100
BSH1080	80	BSH15105	105
BSH1085	85	BSH15110	110
BSH1090	90	BSH15115	115
BSH1095	95	-	-
BSH10100	100	-	-

Аксессуары для гайковертов



Серии
**PTW,
ETW**



Максимальный крутящий момент на выходе:

8135 Нм

Размеры квадратных хвостовиков:

1 - 1½ дюйма

Дополнительные аксессуары

Для серии PTW и моделей ETW1000, 2000, 3000

№	Описание	№ модели	Назначение	Размеры (мм)			
				A	B	C	D
1	Удлиненный хвостовик, 6 дюймов (152 мм)	ED6TWS	Удлинитель носовой части, главным образом для колесных болтов грузовых автомобилей	62	206	73	—
1	Удлиненный хвостовик, 12 дюймов (305 мм)	ED12TWS	Удлинитель носовой части, главным образом для колесных болтов грузовых автомобилей	62	384	73	—
1	Удлиненный хвостовик, 18 дюймов (457 мм)	ED18TWS	Удлинитель носовой части, главным образом для колесных болтов грузовых автомобилей	62	511	73	—
2	Стандартный опорный рычаг	RATWS	Стандартный опорный рычаг, поставляемый в комплекте с моделями серий PTW и ETW	76	172	102	21
3	Удлиненный опорный рычаг	ERATWS	Удлиненная пластина для работы с заглубленными крепежными элементами	73	150	202	51
4	Передвижной опорный рычаг	SLRATWS	Для далеко разнесенных и неравномерно расположенных болтов	112	381	203	102
5	Двусторонний прямой опорный рычаг	DSATWS	Позволяет сократить время на переустановку рычага *	73	406	19	102
6	Прямой опорный рычаг	SRATWS	Удлиненная пластина для далеко разнесенных опорных точек	73	240	19	51
7	Заготовка опорного рычага **	BLTWS	Привариваемая заготовка специального опорного рычага **	72	151	25	51

Для серии PTW и модели ETW6000

1	Удлиненный хвостовик, 6 дюймов (152 мм)	ED6TWL	Удлинитель носовой части, главным образом для колесных болтов грузовых автомобилей	84	232	102	—
1	Удлиненный хвостовик, 12 дюймов (305 мм)	ED12TWL	Удлинитель носовой части, главным образом для колесных болтов грузовых автомобилей	84	384	102	—
2	Стандартный опорный рычаг	RATWL	Стандартный опорный рычаг, поставляемый в комплекте с моделями серий PTW и ETW	102	229	146	32
3	Удлиненный опорный рычаг	ERATWL	Удлиненная пластина для работы с заглубленными крепежными элементами	102	254	184	64
4	Передвижной опорный рычаг	SLRATWL	Для далеко разнесенных и неравномерно расположенных болтов	152	419	190	114
5	Двусторонний прямой опорный рычаг	DSATWL	Позволяет сократить время на переустановку рычага *	102	508	32	57
6	Прямой опорный рычаг	SRATWL	Удлиненная пластина для далеко разнесенных опорных точек	102	305	32	57
7	Заготовка опорного рычага **	BLTWL	Привариваемая заготовка специального опорного рычага **	102	152	32	57

* Имеется в виду время на переустановку рычага при чередовании операций затяжки и ослабления.

** ВНИМАНИЕ! Перед использованием заготовку опорного рычага необходимо закалить до HRC 38-42.

Типичные области применения гайковертов серий PTW и ETW



Горнодобывающая промышленность

- Техническое обслуживание гусениц
- Техническое обслуживание ходовых частей
- Техническое обслуживание колес
- Техническое обслуживание ковшей



Энергетика

- Болты турбин
- Секции мачт ветрогенераторов
- Корпуса турбин



Нефтегазовая промышленность

- Фланцы труб
- Клапаны
- Крышки люков
- Сосуды высокого давления

Гайковерты серий PTW и ETW



Ассортимент промышленного инструмента

Цилиндры и подъемное оборудование

- Универсальные
- Легкие алюминиевые
- Сверхмалой высоты
- Flat-Jac®, низкопрофильные
- Стягивающие
- С полым штоком
- Высокоточные
- Длинноходовые
- Высокотоннажные
- Подъемные домкраты POWR'RISER®
- Домкраты
- Комплекты "цилиндр-насос"

Насосы

- Ручные
- С электроприводом
- Пневматические
- Бензиновые

Системные компоненты

- Шланги, соединители, масло
- Манометры, адаптеры
- Коллекторы, фитинги

Клапаны

- 3- и 4-ходовые распределительные
- Клапаны управления давлением и расходом

Прессы

- Верстачные прессы, прессы для мастерских, прессы с подвижной станиной
- Оправочные прессы с зажимной скобой
- Тензометры, динамометрические датчики

Съемники

- Комплекты основных съемников
- Универсальные комплекты съемников
- Съемники Posi Lock®

Инструменты

- Комплекты для технического обслуживания
- Перфораторы
- Гидравлические подъемники
- Подъемный клин
- Высокопрочные салазки для перемещения тяжелых грузов
- Режущие инструменты
- Трубогибы
- Клиновые разжимы

Инструменты для болтовых соединений

- Мультипликаторы
- Гайковерты
- Особо прочные головки
- Инструменты для затяжки болтов
- Насосы для гайковертов и моментного инструмента
- Инструменты для выравнивания соосности фланцев
- Инструменты для восстановления поверхностей фланцев
- Гайкорезы

Интегрированные решения (Heavy Lifting)

- Системы синхронного подъема грузов
- Подъемные системы
- Системы для надвижки мостов
- Системы синхронного позиционирования грузов
- Гидравлические порталные краны
- Системы с тросовыми домкратами для подъема тяжелых грузов
- Рельсовые системы перемещения
- Самомонтирующиеся порталные краны
- Самоходные модульные платформы
- Системы цепных лебедок

Международные представительства Enerpac

Полный список адресов можно найти на веб-странице www.enerpac.com/en-us/enerpac-locations

О компании Enerpac

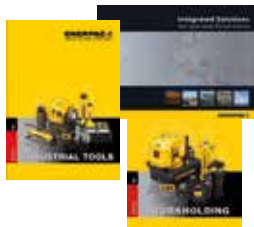
Компания Enerpac - ведущий мировой поставщик гидравлических инструментов и оборудования высокого давления. Компания предлагает широкий ассортимент продукции и имеет мировую сеть распространения своей продукции, а также местные представительства. Продукция Enerpac получила признание на самых различных рынках. Компания занимается разработкой и производством высококачественных инструментов и решений для любых промышленных применений.

Компания Enerpac обладает уникальным опытом разработки и производства гидравлического оборудования для управляемого перемещения и позиционирования тяжелых грузов. Компания Enerpac обеспечивает поддержку Вашего бизнеса, предоставляя решения и услуги, помогающие выполнять работы эффективным и безопасным образом.



Сайт www.enerpac.com - самая актуальная информация об Enerpac

- Новая продукция
- Специализированные выставки
- Руководства (инструкции и перечни запасных частей)
- Ближайшие дистрибьюторы и сервис-центры
- Продукция Enerpac в действии



Каталоги и брошюры о продукции Enerpac - все, что вам требуется

Чтобы получить копию брошюры или каталога, просто позвоните нам или оставьте заявку на сайте enerpac.com



Услуги Enerpac Bolting Van

- Демонстрация болтового инструмента Enerpac на вашей территории
- Калибровка болтового инструмента любых марок
- Обучение безопасной и эффективной работе с болтовым инструментом



Enerpac Academy

Enerpac Academy - это наш фирменный центр обучения, предназначенный исключительно для бизнес-партнеров компании Enerpac, пользователей продукции Enerpac и сотрудников Enerpac. Мы предлагаем обучающие программы всех уровней - от пользования инструментом, ремонта и обслуживания до безопасной работы с гидравлическим оборудованием высокого давления.

Ваш дистрибьютор Enerpac: