

▼ На изображении: PEJ-1401E



- Двухскоростной режим уменьшает время цикла работы, повышая производительность
- Мощный двигатель 0,37 кВт погружен в резервуар с маслом, что обеспечивает его защиту, бесшумную работу и лучшее охлаждение
- Большой резервуар 5,5 литров обеспечивает возможность работы с широкой линейкой цилиндров
- Пульт управления 24 VDC, предусмотренный для некоторых моделей, позволяет управлять насосом на расстоянии
- Внешний выпускной клапан позволяет контролировать рабочее давление, не открывая насос
- Внутренний фильтр толщиной 40 микрон продлевает срок службы
- Боковой индикатор уровня масла



◀ Погружной насос с дистанционным управлением помогает в ремонте строительного крана.

**Лучший показатель производительности цилиндров и инструментов средней мощности**

#### ▼ ТАБЛИЦА ВЫБОРА

Для получения более подробной технической информации см. следующую страницу.

ОСНОВНЫХ ТИПОВ НАСОСОВ	
Для получения более подробной технической информации см. следующую страницу.	
<b>PEJ-серия с выпускным клапаном</b> <ul style="list-style-type: none"> <li>• Идеален для применения при штамповке, прорезке и нарезке</li> <li>• Для решения задач в которых не требуется удерживание груза</li> <li>• Пульт управления позволяет работать на расстоянии до 3 м</li> </ul>	
<b>PEM-серия с ручным клапаном</b> <ul style="list-style-type: none"> <li>• Идеальный выбор для множества областей применения</li> <li>• Ручное управление клапаном для цилиндров одно- и двухстороннего действия</li> <li>• Ручное управление двигателем</li> </ul>	
<b>PER-серия с электромагнитным клапаном</b> <ul style="list-style-type: none"> <li>• Идеален для применения в производстве и при подъеме груза</li> <li>• Все клапаны 3-ходовые для выдвижения, удержания и возврата цилиндра</li> <li>• Пульт управления позволяет работать на расстоянии до 3 м</li> </ul>	
<b>PEJ-серия с дистанционным управлением потоком</b> <ul style="list-style-type: none"> <li>• Для использования в легких процессах и при подъеме груза</li> <li>• Ручное управление клапаном для цилиндров одно- и двухстороннего действия</li> <li>• Пульт управления позволяет работать на расстоянии до 3 м</li> </ul>	
<b>PEJ-серия переключателем давления</b> <ul style="list-style-type: none"> <li>• Сконструирован для применения в тех областях, где требуется долгое поддержание давления, таких, как штамповка и удержание груза и тестирование</li> <li>• Все модели имеют ручные клапаны для контроля направления потока</li> </ul>	

\* См. раздел «Клапаны» этого каталога для получения технической информации по клапанам.

## погружные электронасосы



### Применение погружного электронасоса

Погружной насос лучше всего подходит для цилиндров и инструментов малой и средней мощности, а также для решения задач, где требуется бесшумная работа. Кроме того погружной насос отлично подходит для для легких процессов применения.

Его компактная конструкция делает его полезным в тех случаях, когда требуется частая транспортировка насоса.

Для получения более подробной информации по применению см. «Желтые страницы».

Стр.: 114

### PE серия



Объем резервуара:  
**5,5 литров**

Поток при номинальном давлении:  
**0,27 л/мин**

Мощность двигателя:  
**0,37 кВт**

Рабочее давление:  
**700 бар**

Тип насоса	Используется с цилиндром (Одно- / Двух-стороннего действия)	Функция клапана	Тип клапана *	Полезный объем масла (литр)	Номер модели 230 В, 1 фаза	Вес (кг)
	Одностороннего	Выдв./возвр.	Выпускной	5,5	PEE-1001E	24,9
	Одностороннего	Выдв./возвр.	Ручной 3/2	5,5	PEM-1201E	24,0
	Одностороннего	Выдв./удерж./возвр.	Ручной 3/3	5,5	PEM-1301E	24,0
	Двухстороннего	Выдв./удерж./возвр.	Ручной 4/3	5,5	PEM-1401E	24,0
	Одностороннего	Выдв./удерж./возвр.	Электромагнитный 3/3	5,5	PER-1301E	29,5
	Двухстороннего	Выдв./удерж./возвр.	Электромагнитный 4/3	5,5	PER-1401E	29,5
	Одностороннего	Выдв./возвр.	Ручной 3/2	5,5	PEJ-1201E	24,9
	Одностороннего	Выдв./удерж./возвр.	Ручной 3/3	5,5	PEJ-1301E	24,9
	Двухстороннего	Выдв./удерж./возвр.	Ручной 4/3	5,5	PEJ-1401E	24,9
	Одностороннего	Выдв./возвр.	Ручной 3/2	5,5	PES-1201E	28,1
	Двухстороннего	Выдв./удерж./возвр.	Ручной 4/3	5,5	PES-1401E	28,1

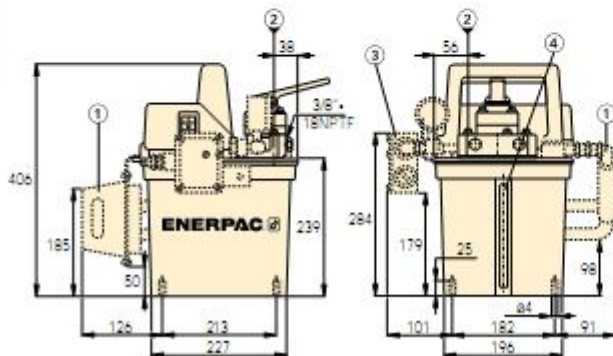
## PE-серия, погружные электронасосы

**ENERPAC**   
Hydraulic Technology Worldwide

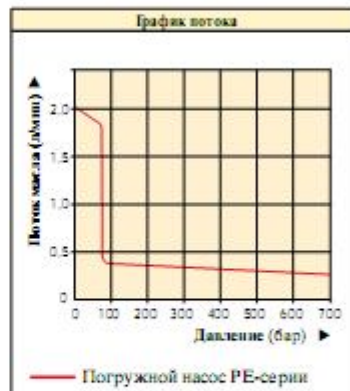
◀ Полный список параметров ищите на предыдущей странице.

Мощность двигателя (кВт)	Номинальное давление (бар)		Производительность на 50 Гц (л/мин)		Электропараметры* (А @ В-фаза-Гц)	Уровень шума (дБ)	Настройка выпускного клапана (бар)
	1-ступень	2-ступень	1-ступень	2-ступень			
	0,37	70	700	2,0			

\* При полной нагрузке. Замечания о частоте ищите в списке таблицы заказов.



- ① Теплообменник (опционален для всех моделей)
- ② Отверстие для наполнения
- ③ Переключатель давления (PE-серия, опционален для всех давлений)
- ④ Индикатор уровня масла



**Таблица скоростей**  
Чтобы определить, как каждый конкретный насос будет работать с Вашим цилиндром, обратитесь к «Желтым страницам».

Стр. 121



◀ Погружной насос PE-1001E с легкостью работает с гидравлическим гайкорезом.

## Погружные электронасосы

### СОБЕРИТЕ СВОЙ ПОГРУЖНОЙ НАСОС

Если Вы не можете выбрать подходящий насос из таблицы на стр. 81, то Вы можете найти насос, который Вам идеально подходит.

▼ Вот как это сделать:

<b>P</b>	<b>E</b>	<b>M</b>	<b>-</b>	<b>1</b>	<b>3</b>	<b>01</b>	<b>E</b>
1	2	3		4	5	6	7
Тип	Тип	Тип		Серия	Тип	Объем	Напряж.
продукта	двигателя	насоса		насоса	клапана	резервуара	на
							двигателе

#### 1 Тип продукта

P = Насос

#### 2 Тип двигателя

E = Электродвигатель

#### 3 Тип насоса

D = с выпускным клапаном

J = с дистанционным

управлением потоком

M = с ручным клапаном

R = с электромагнитным

клапаном

S = с переключателем

давления

#### 4 Серия насоса

1 = 0,37 кВт, 700 бар

#### 5 Тип клапана

0 = выпускной

2 = 3/2

3 = 3/3

4 = 4/3

#### 6 Объем резервуара

01 = 5,5 литров

#### 7 Напряжение на двигателе и теплообменник

V = 115 В, 1 фаза, 50/60 Гц<sup>1)</sup>

D = 115 В, 1 фаза, 50/60 Гц<sup>1)</sup>

с теплообменником

E = 230 В, 1 фаза, 50/60 Гц<sup>2)</sup>

F = 230 В, 1 фаза, 50/60 Гц<sup>2)</sup>

с теплообменником

<sup>1)</sup> Электромагнитные клапаны работают только на 60 Гц.

Может работать на 50 Гц с ручным клапаном.

<sup>2)</sup> Электромагнитные клапаны работают только на 50 Гц.

Может работать на 60 Гц с ручным клапаном.

#### Пример заказа

Номер модели: PER-1301E

PER-1301E – погружной насос с двигателем 0,37 кВт, 230 В, 1 фазой, 50/60 Гц, 700 бар с полезным объемом масла 5,5 литров, 3/3-кодовым электромагнитным клапаном.

**PE**  
серия



Объем резервуара:

**5,5 литров**

Поток при номинальном давлении:

**0,27 л/мин**

Мощность двигателя:

**0,37 кВт**

Рабочее давление:

**700 бар**



#### Шланги

Energac предлагает полную линейку высококачественных шлангов. Чтобы Ваша система была полностью

интегрирована, используйте только шланги Energac.

Стр.: 124



#### Манометры

Сведите к минимуму риск перегрузки и будьте уверены, что Ваше оборудование будет долго и надежно служить. Для получения информации по манометрам обратитесь к разделу

«Системные компоненты». Стр.: 123