

▼ Слева направо: P-77, P-80, P-84, P-801, P-39



- Уменьшенное усилие нажатия рукоятки и эргономичная ручка снижают усталость оператора
- Наличие двух скоростей обеспечивает быстроту и удобство выполнения работ (кроме P-39)
- Резервуар, не имеющий воздушный клапан, исключает возможность разлива
- Рукоятка с удобным захватом облегчает переноску насоса
- Защита резервуара от избыточного давления
- Полностью стальная конструкция, хромированный шток и грязесъемное кольцо обеспечивают надежность работы и большой срок службы
- Встроенный 4-ходовой клапан на P-84 и P-464 для работы с цилиндрами двустороннего действия.

▼ В отсутствии источников питания ручной насос P-80 является идеальным решением.



Решение для тяжелых задач



Двухскоростные насосы

Рекомендуются для решения задач, где цилиндр должен выдвигаться как можно быстрее, а также, где требуются большие объемы масла (например, установки из нескольких цилиндров).



Комплекты для сборки ножных насосов

Вы можете сделать из своего насоса P-39 ножной насос с помощью комплекта PC-11. Прилагаются инструкции по сборке.



Манометры

Сведите к минимуму риск перегрузки и будьте уверены, что ваше оборудование будет долго и надежно служить Вам. Для получения информации по манометрам обратитесь к разделу «Системные компоненты».

Страница: 128



4-ходовый клапан управления

P-84 и P-464 имеют в комплекте 4-ходовый клапан управления, подходящий как для работы с цилиндрами одностороннего действия, так и цилиндрами двустороннего действия. Информация о системе:

Страница: 244

Тип насоса	Полезный объем резервуара (см ³)	Номер модели	Номинальное давление ** (bar)		Объем масла за 1 ход (см ³)		Макс. усилие ручки (кг)
			1 ^я ступень	2 ^я ступень	1 ^я ступень	2 ^я ступень	
Одно	770	P-39	-	700	-	2,46	39
Двух скоростной	770	P-77	34	700	16,39	2,46	40
	2200	P-80 *	34	700	16,39	2,46	35
	4100	P-801	34	700	16,39	2,46	35
	2200	P-84	34	700	16,39	2,46	35
	7423	P-462	14	700	126,20	4,75	49
	7423	P-464	14	700	126,20	4,75	49

* Доступен в составе комплекта. См. замечание на следующей странице.

** Свяжитесь с компанией Енеграс для получения информации об областях применения, где рабочее давление составляет менее 10% от номинального.

Стальные ручные насосы ULTIMA

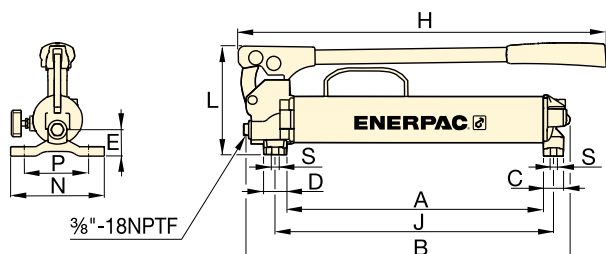
Р
серия



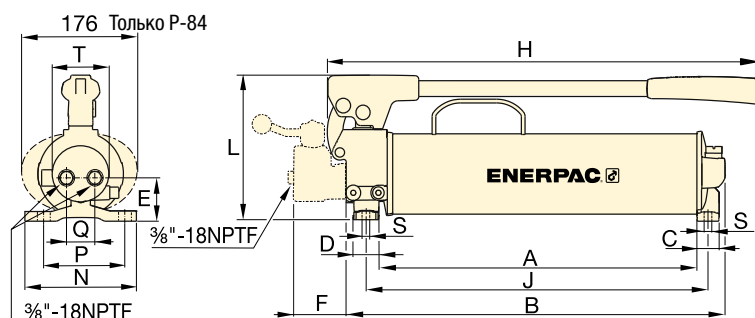
Емкость резервуара:
770 - 7423 cm³

Расход при номинальном давлении:
2,46 - 4,75 cm³/ход

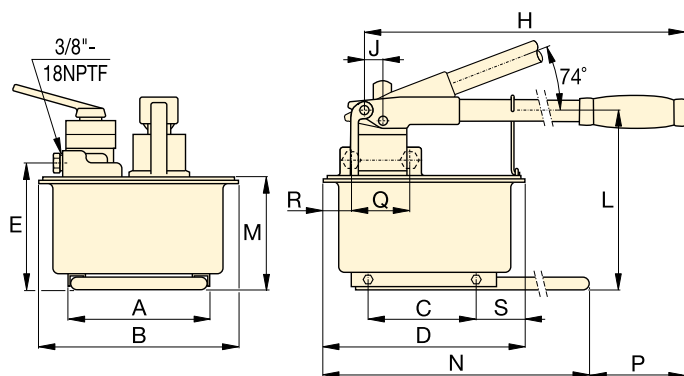
Максимальное рабочее давление:
700 bar



P-39, P-77



P-80, P-801, P-84

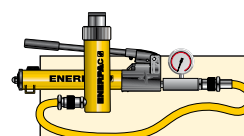


P-462, P-464



Ручные насосы большого объема

Модели **P-462** и **P-464** имеют резервуары большого объема и большую подачу первой ступени. Эти насосы идеально подходят для гидравлических цилиндров большого объема.



Комплекты «цилиндр-насос»

Для вашего удобства **P-80** также доступен в составе комплекта (насос, цилиндр, манометр, соединительные элементы и шланг).

Страница: **62**



Таблица соответствий цилиндров

Чтобы получить помощь в выборе нужного насоса, обратитесь к таблице соответствий цилиндров в разделе «Желтые страницы».

Страница: **242**

Ход штока (mm)	Размеры (mm)																Номер модели	
	A	B	C	D	E	F	H	J	L	M	N	P	Q	R	S	T		
25,4	383	480	30	35	37	-	550	416	163	-	140	111	-	-	8,4	-	6,2	P-39
25,4	391	487	30	35	47	-	550	424	163	-	140	111	-	-	8,4	-	7,1	P-77
25,4	428	511	30	35	55	-	579	460	195	-	150	121	42	-	8,4	74	10,7	P-80*
25,4	428	511	30	35	55	-	579	460	195	-	150	121	42	-	8,4	74	14,1	P-801
25,4	428	510	30	35	55	70	579	460	195	-	150	121	38	-	8,4	74	11,8	P-84
38,1	210	308	163	320	195	-	671	25	270	175	650	92	-	-	80	-	27,7	P-462
38,1	210	308	163	320	195	-	671	25	270	175	650	92	89	68	80	-	27,7	P-464