

Переносные гидронасосы с электроприводом

ENERPAC 
POWERFUL SOLUTIONS. GLOBAL FORCE.

▼ Слева направо: ZU4304ME, ZU4420SE-H, ZU4304PE-K



- Высокоэффективный двухскоростной насос - больше подача масла и выше давление
- Мощный универсальный электрический двигатель 1,25 кВт обеспечивает хорошее соотношение силы к весу и превосходные рабочие характеристики
- Высокопрочный литой кожух защищает электродвигатель и электронику и имеет эргономичную токонепроводящую ручку для переноски

Только модели серии PRO

- * Вывод показаний на ЖК-дисплей с задней подсветкой позволяет считывать большое количество рабочей и диагностической информации, чего никогда ранее не делалось для переносных насосов
 - информация об использовании насоса, счетчик часов и циклов работы
 - возможности самодиагностики и считывания параметров
 - показания давления и настроек по давлению в авторежиме.



◀ Благодаря своей прочности насосы серии ZU4 с металлическими резервуарами находят широкое применение на строительных площадках. Инструменты для натяжения арматуры см. в стр. 182.

Z Прочный.
Надежный.
Инновационный.
CLASSIC



Особенности и исполнения серии ZU4

Специальные требования см. в списке особенностей, установленных на заводе, и опций.

Страница: 88

▼ НАИБОЛЕЕ РАСПРОСТРАНЕННЫЕ МОДЕЛИ НАСОСА

Техническую информацию и другие данные ищите на следующей странице.

ОСНОВНЫЕ ТИПЫ НАСОСОВ	
<p>Выберите модель, которая удовлетворяет вашему запросу. Для специальных требований свяжитесь с вашим с вашим региональным офисом Enerpac.</p>	
<p>Клапан с ручным управлением</p> <ul style="list-style-type: none"> • Идеальный выбор для различных случаев применения • Ручные клапаны управления для цилиндров одно- или двухстороннего действия • Выключатель электродвигателя на кожухе. 	
<p>Клапан с ручным управлением с подвесным пультом*</p> <ul style="list-style-type: none"> • При ведении работ с небольшими нагрузками • Ручные клапаны управления для цилиндров одно- или двухстороннего действия • Ручные клапаны с электрическим управлением (M43LPS), идеально подходит для натяжения арматуры. 	
<p>Разгрузочный клапан*</p> <ul style="list-style-type: none"> • Идеален для работ при перфорации, резке и гибки • Используется в тех случаях, когда удержание груза не требуется. 	
<p>Электромагнитный клапан*</p> <ul style="list-style-type: none"> • Идеальны для процесса подъема и опускания, при котором необходимо также дистанционное управление • А у насосов с клапаном VE32, электродвигатель работает только во время выдвижения штока, а в положении удерживания и возврата – мотор отключен • У насосов с клапанами VE33, VE43 электродвигатель работает непрерывно. 	

* Низковольтный пульт дистанционного управления с кабелем длиной 3 м для управления клапана и двигателя.

Серия ZU4, электронасосы



Насосы Z-Class – на любой случай

Защищенная патентом технология насосов Z-Class позволяет улучшить производительность инструмента, важное свойство в тех случаях, когда приходится использовать длинные шланги, а также при частых перепадах давления в гидравлической цепи, например, как при подъеме тяжелых грузов, а также при использовании цилиндров и инструмента двустороннего действия.

Насосы серии ZU4 лучше всего подходят для средних и больших размеров цилиндров или гидравлических инструментов, а также для использования в тех случаях, когда необходима высокая производительность, периодическая работа и дистанционное управление гидравлической энергией.

Классический гидронасос с электроприводом

- В классических моделях вместо полупроводниковых электронных компонентов используются традиционные электромеханические компоненты (трансформаторы, реле, переключатели).

Классическая серия позволяет получать надежную, безопасную и эффективную гидравлическую энергию для таких областей применения, как строительство, предварительное напряжение и ремонт опор и фундаментов.

Стандартный гидронасос с электроприводом

- Для тех вариантов использования, которые не требуют функций цифрового отображения, как в насосах серии Premium. Доступны во всех вариантах с ручным или дистанционным управлением.

Гидронасос с электроприводом с ЖК-дисплеем

- Цифровой ЖК-дисплей имеет встроенный счетчик наработки и отображает информацию по самодиагностике, счет рабочих циклов и предупреждение о низком напряжении в сети.

При наличии преобразователя давления также могут отображаться показания по давлению.



ZU4 серия



Емкость резервуара:

4 - 40 литров

Расход при номинальном давлении:

1,0 л/мин

Мощность двигателя:

1,25 кВт

Максимальное рабочее давление:

700 бар

Тип насоса	Используется с цилиндрами	Функция клапана	Вид клапана ¹⁾	Управление насосом	Полезный объем масла (литры)	Номер модели 230 В - 1 фаза - 50 Гц ²⁾			Масса электрического Pro ³⁾ (кг)
						Классический электрический	Стандартный элект. (STD)	Элект. Pro (включая ЖКИ)	
	●	●	●	Ручной	4,0	ZU4204RE	ZU4204ME	ZU4204LE	27
	●	●	●	Ручной	6,6	ZU4208RE	ZU4208ME	ZU4208LE	32
	●	●	●	Ручной	6,6	ZU4308RE	ZU4308ME	ZU4308LE	32
	●	●	●	Ручной	20,0	ZU4320RE	ZU4320ME	ZU4320LE	50
	●	●	●	Ручной	6,6	ZU4408RE	ZU4408ME	ZU4408LE	32
	●	●	●	Ручной	20,0	ZU4420RE	ZU4420ME	ZU4420LE	50
	●	●	●	Выносной (ручн.)	4,0	ZU4204PE	ZU4204JE	ZU4204KE	27
	●	●	●	Выносной (ручн.)	6,6	ZU4208PE	ZU4208JE	ZU4208KE	32
	●	●	●	Выносной (ручн.)	20,0	ZU4220PE	ZU4220JE	ZU4220KE	50
	●	●	●	Выносной (ручн.)	6,6	ZU4308PE	ZU4308JE	ZU4308KE	32
	●	●	●	Выносной (ручн.)	6,6	ZU4408PE	ZU4408JE	ZU4408KE	32
	●	●	●	Выносной (ручн.)	20,0	ZU4420PE	ZU4420JE	ZU4420KE	50
	●	●	●	Дистанционное	4,0	N/A	N/A	ZU4104DE	29
	●	●	●	Дистанционное	6,6	N/A	N/A	ZU4108DE	33
	●	●	●	Дистанционное	20,0	N/A	N/A	ZU4120DE	51
				-	-	-	-	-	-
				-	-	-	-	-	-
				-	-	-	-	-	-
	●	●	●	Дистанционное	4,0	N/A	N/A	ZU4204SE	29
	●	●	●	Дистанционное	6,6	N/A	N/A	ZU4208SE	33
	●	●	●	Дистанционное	6,6	N/A	N/A	ZU4308SE	39
	●	●	●	Дистанционное	6,6	N/A	N/A	ZU4408SE	39
	●	●	●	Дистанционное	20,0	N/A	N/A	ZU4420SE	56
				-	-	-	-	-	-

¹⁾ Технические сведения о типах клапанов см. в соответствующем разделе. ²⁾ Для работы при другом напряжении см. таблицу заказа по выбору на странице 91.

³⁾ Минус 1,4 кг для стандартных моделей с электрическим приводом (STD).

Серия ZU4, параметры и опции устройства



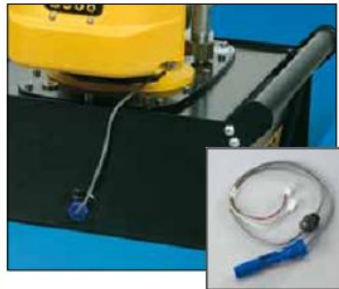
Преобразователь давления *

- Более устойчив (к механическим или гидравлическим нагрузкам), чем аналоговые
- Показания шкалы точнее, чем у аналоговых (0,5% от всей шкалы насоса)
- Для сертификации возможна тонкая настройка калибровки
- При функции «установить давление», электродвигатель отключается по достижении этого давления (или клапан у насосов с электромагнитными клапанами VE33 и VE43 устанавливаются в нейтральное положение)
- Отображает давление в барах, фунтах на кв. дюйм или в МПа.

* Требуется ЖК-дисплей

Номер модели	Диапазон регулировки давления (бар)	Воспроизводимость точки коммутации	Мертвая зона (бар)
ZPT-U4 *	3,5 - 700	± 0,5%	3,5

* Добавьте букву T для установки на заводе.



Датчик температуры и уровня масла

- Обеспечивают обратную связь по уровню и температуре масла в насосе
- Погружное исполнение позволяет легко устанавливать их в резервуаре насоса
- Подключаются непосредственно в электрическом кожухе насоса
- Встроенный термодатчик отключает насос, когда температура масла достигает опасного значения
- Датчик уровня масла отключает насос до того, как уровень масла упадет до опасного значения.



Шланги
Enerpac предлагает полную линейку высококачественных шлангов. Чтобы ваша система была полностью интегрирована, используйте только шланги Enerpac.

Страница: 120



Манометры
Сведите к минимуму риск перегрузки и будьте уверены, что ваше оборудование будет долго и надежно служить Вам. Для получения информации по манометрам обратитесь к разделу «Системные компоненты».

Страница: 128

Номер модели	Рабочая температура (°C)	Макс. давление (бар)	⚖️ (кг)
ZLS-U4 *	5-110	10	0,1

* Добавьте букву L для установки на заводе.



Ножной переключатель

- Удаленный контроль электромагнитного разгрузочного и трехпозиционного клапанов
- С 3-метровым кабелем.

Номер модели	Может использоваться с насосом серии ZE
ZCF-2 *	Элект. магнитные клапаны серии VE

* Добавьте букву U для установки на заводе.



Защитный каркас

- Защищает насос
- Повышает устойчивость насоса.

Номер модели	Подходит к резервуару
ZRC-04 *	4 и 6,6 литров ¹⁾
ZRC-04H *	4 и 6,6 литров ²⁾
ZRB-10 *	10 литров
ZRB-20 *	20 литров
ZRB-40 *	40 литров

* Добавьте букву R для установки на заводе.

¹⁾ Без теплообменника

²⁾ С теплообменником.



Рама-подставка

- Позволяют поднимать насос двумя руками
- Обеспечивают устойчивость насоса на нетвердых поверхностях.

Номер модели	Подходит к резервуару	⚖️ (кг)
SBZ-4 *	4 и 6,6 л без теплообменника	2,2
SBZ-4L *	4 и 6,6 л с теплообменником	3,2

* Добавьте букву K для установки на заводе.

Варианты комплектации и дополнительные устройства



Комплектация серии ZU4

Комплекты дополнительных приспособлений могут быть установлены пользователем.

Все возможные варианты комплектации насосов серии ZU4 - см. таблицу ниже:

- Классические электрические модели,
- Стандартные электрические модели (STD) (без ЖК-дисплея)
- Электрические модели Pro (с ЖК-дисплеем).

Таблицу заказа см. на стр. 91

Комплектация серии ZU4	Заводская установка			Дополнительные комплекты		
	Классический элек.	Стандартный элек.	Элек. Pro	Классический элек.	Стандартный элек.	Элек. Pro
Фильтр на возвратной линии	F	F	F	ZPF	ZPF	ZPF
Рама-подставка ¹⁾	K	K	K	SBZ	SBZ	SBZ
Защитный каркас	R	R	R	ZRC	ZRC	ZRC
Теплообменник	H	H	H	ZHE	ZHE	ZHE
Манометр на 1 000 бар	G	G	G	G	G	G
Преобразователь давления	-	-	T	-	-	ZPT-U4
Датчик темпер. и уровня масла	-	-	L	-	-	ZLS-U4
Ножной переключатель	-	-	U	-	-	ZCF-2

¹⁾Рама-подставка не комплектуется с защитным каркасом.

ZU4 серия



Емкость резервуара:

4 - 40 литров

Расход при номинальном давлении:

1,0 л/мин

Мощность двигателя:

1,25 кВт

Максимальное рабочее давление:

700 бар



25-микронный фильтр на возвратной линии

- Удаляет загрязнение из возвратного потока масла
- Перепускной клапан предотвращает повреждения в случае, если фильтр загрязнен
- С индикатором замены фильтра.

Номер модели	Макс. давление (бар)	Макс. расход масла (л/мин)	Настройка перепускного клапана (бар)
ZPF *	13,8	45,4	1,7

* Добавьте букву F для установки на заводе.



Теплообменник

- Отводит тепло от маслоприводов, охлаждает систему
- Стабилизирует вязкость масла, улучшает срок использования масла и уменьшает износ насоса, и других гидравлических компонентов.

Номер модели	Может использоваться для	(кг)
ZHE-U115 *	насосов, 115 В	4,1
ZHE-U230 *	насосов, 230 В	4,1

* Добавьте букву H для установки на заводе.



Теплообменник

Заводская установка возможна для классических моделей серии ZU4, стандартных электрических моделей, электрических моделей Pro.

- Продлевает срок службы системы.
- При температуре окружающей среды 21 °C теплообменник стабилизирует температуру масла на уровне 54 °C.

Не превышайте максимальное номинальное значение расхода и давления. Теплообменник не подходит для использования с водосодержащими жидкостями.

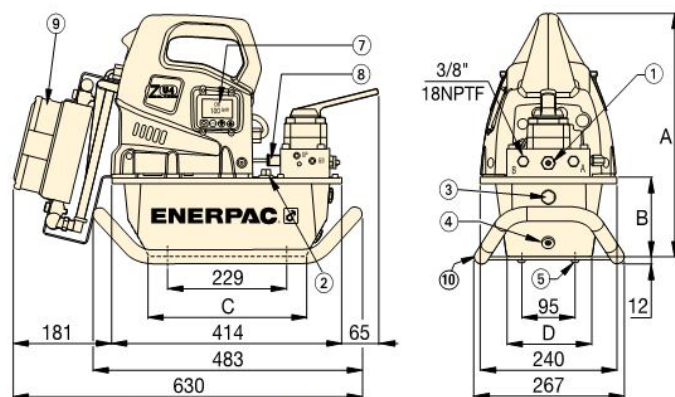
Теплопередача*	Макси. давление	Макси. расход масла	Напряжение	
БТЕ/час	кДж	(бар)	(л/мин)	(В пост.тока)
900	950	20,7	26,5	12

* При расходе 1,9 л/мин и температуре окружающей среды 21 °C.

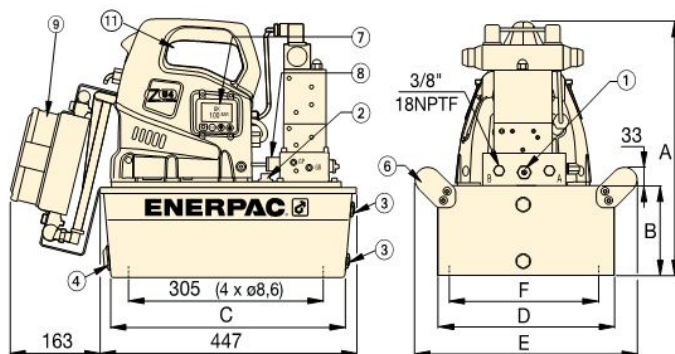
Технические характеристики и размеры



Мощность двигателя (кВт)	Выходной расход при 50 Гц (л/мин)				Электродвигатель Спецификации (В - фаза - Гц)	Уровень шума (дБА)	Предохранительный клапан Диапазон регулировки (бар)
	7 бар	50 бар	350 бар	700 бар			
1,25	11,5	8,8	1,2	1,0	115-1-50/60 230-1-50/60	85-90	140-700



Серия ZU-4 с резервуарами на 4 и 6,6 литров



Серия ZU-4 с резервуарами на 10, 20 и 40 литров (вид слева без боковой ручки)

Порты выдвигения и возвратного движения, 3/8"-18 NPTF на отверстиях А и В;

- ① Предохранительный клапан с ручным управлением
- ② Маслосливное отверстие SAE 7/8"-14 UNF-2B
- ③ Смотровое стекло для уровня масла
- ④ Слив масла, 1/2" NPTF
- ⑤ М8, 12 мм глубины
- ⑥ Ручки на всех 10-, 20- и 40-литровых резервуарах.

Комплектация (см. таблицу на стр. 89):

- ⑦ ЖК-дисплей с задней подсветкой Электрическая модель
- ⑧ Преобразователь давления
- ⑨ Теплообменник
- ⑩ Рама-подставка Подходит для резервуаров объемом 4 и 6,6 литров
- ⑪ Защита ручки установлена на всех 10-, 20- и 40-литровых резервуарах
- ⑫ Ручки резервуаров (не показаны) имеются на всех 10-, 20- и 40-литровых резервуарах.



← Переносной приводной насос с повышенным расходом масла на выходе и щетками длительного срока работы повышает производительность работ по выполнению предварительного напряжения.

Полезная емкость резервуара (литры)	A	B	C	D	E	F
4,0	424	142	279	152	-	-
6,6	424	142	279	206	-	-
10,0	439	157	413	305	384	279
20,0	465	180	413	422	500	396
40,0	551	269	399	503	576	480

Таблица заказа насосов

СОЗДАЙТЕ САМИ СВОЙ НАСОС СЕРИИ ZU4

Если в таблице на стр. 86 вы не найдете такого насоса серии ZU4, который отвечал бы вашим требованиям, здесь можно легко создать свой собственный вариант насоса.

▼ Как составляется номер модели насоса серии ZU4:

Z U 4 1 04 D E - H K T

1	2	3	4 Тип	5	6	7	8
Тип насоса	Тип двигателя	Группа расхода	Тип клапана	Емкость резервуара	Привод клапана	Напряжение	Комплектация и дополнительные устройства

1 Тип насоса

Z = Серия насоса

2 Тип двигателя

U = Асинхронный электрический двигатель

3 Группа расхода

4 = 1,0 л/мин при 700 бар

4 Тип клапана (см. подробнее на стр. 114-115)

- 1 = Разгрузочный (VE32D)
- 2 = 3-ходовой/двухпозиционный с ручным или элек. управлением (VM32 или VE32)
- 3 = 3-ходовой/трехпозиционный с ручным или элек. управлением (VM33 или VE33)
- 4 = 4-ходовой/трехпозиционный с ручным или элек. управлением (VM43 или VE43)
- 6 = 3-ходовой/трехпозиционный запорный с ручным ограничителем (VM33-L)
- 7 = 3-ходовой/двухпозиционный ручной (VM22)
- 8 = 4-ходовой/трехпозиционный запорный с ручным ограничителем (VM33-L)
- 9 = 4-ходовой/трехпозиционный ручной с электрической фиксацией (VM43-LPS)

5 Размер резервуара (полезный объем)

- 04 = 4 литра
- 08 = 6,6 литров
- 10 = 10 литров¹⁾
- 20 = 20 литров¹⁾
- 40 = 40 литров¹⁾

¹⁾ Резервуар снабжен боковыми ручками.

6 Привод клапана

- D = Разгрузочный (элек. клапан с дистанционным пультом и электрическая модель с ЖК-дисплеем)
- J = Дистанционный (ручной клапан с пультом и стандартная элек. модель (т.е., без ЖК-дисплея))
- D = Дистанционный (ручной клапан с дистанционным пультом и элек. модель с ЖК-дисплеем)
- L = Ручной клапан и элек. модель с ЖК-дисплеем (без дистанционного пульта)
- P = Ручной клапан с дистанционным пультом и классическая модель (т.е., без ЖК-дисплея)
- R = Ручной клапан и классическая модель (т.е., без ЖК-дисплея и без дистанционного пульта)
- M = Ручной клапан и классическая модель (т.е., без ЖК-дисплея и без дистанционного пульта)
- S = Электромагнитный клапан с дистанционным пультом и электрическая модель с ЖК-дисплеем

7 Напряжение

- V = 115 В, 1 фаза, 50/60 Гц
- E = 208 - 240 В, 1 фаза, 50/60 Гц (с европейского стандарта вилкой, соответствующей требованиям CE RF)
- I = 208 - 240 В, 1 фаза, 50/60 Гц (с вилкой стандарта NEMA 6-15)

8 Комплектации и дополнительные устройства (см. возможные варианты на стр. 89)

- F = Фильтр
- G = Давление 0 - 1000 бар (ø 63,5 мм)¹⁾
- H = Теплообменник
- K = Рама-подставка (только для резервуаров объемом 4 и 6,6 литров)
- L = Датчик температуры и уровня масла²⁾
- N = Без ручек резервуара (включает подъемные петли)
- R = Защитный каркас
- T = Преобразователь давления²⁾
- U = Ножной переключатель

- ¹⁾ Для моделей с преобразователем давления манометры не предусмотрены
- ²⁾ Для этой комплектации нужны электрические модели Pro
- ³⁾ Не доступен с 4 и 6,6-литровыми резервуарами

ZU4 серия



Емкость резервуара:

4 - 40 литров

Расход при номинальном давлении:

1,0 л/мин

Мощность двигателя:

1,25 кВт

Максимальное рабочее давление:

700 бар



Таблица скоростей

Чтобы определить, как каждый конкретный насос будет работать с вашим цилиндром, обратитесь к разделу «Желтые страницы».

Страница: 249



Пример заказа

Номер модели: ZU4408DE-HKT

ZU4408DE-HKT - это электрический насос типа Pro с ЖК-дисплеем, расходом 1,0 л/мин при 700 бар, насос с разгрузочным клапаном, резервуар объемом 6,6 л, работает при 230 В, теплообменник, преобразователь давления и рама-подставка.



Насосы для моментных ключей и шланги

Электрические и пневматические насосы для моментных ключей, разработанные для систем Enerpac, позволяют управлять работой гидравлических моментных ключей.

Страница: 202