

# СЕРИЯ LG СЪЕМНИКИ С ФИКСИРУЕМЫМИ ЗАХВАТАМИ

Простой, безопасный и экономичный  
способ снятия деталей с вала

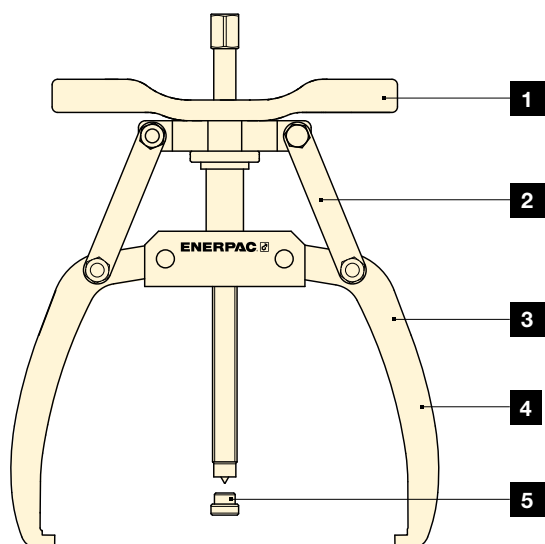


**ENERPAC** 

▼ 2- и 3-захватные механические съемники с фиксируемыми захватами



- Быстрая и удобная фиксация для самых разных применений
- Фиксируемые захваты обеспечивают надежный захват снимаемой детали и позволяют выполнять работы безопасным и удобным образом
- Благодаря синхронности перемещения захватов всю работу по снятию оператор может выполнять в одиночку
- Предлагаются в конфигурациях с 2 и 3 захватами.



1. Удобная регулировочная ручка облегчает позиционирование захватов на снимаемой детали и повышает скорость работы.
2. Фиксирующий механизм предотвращает соскальзывание захватов со снимаемой детали в процессе работы.
3. Увеличенный растрор захватов в верхней части позволяет работать с объектами большей толщины.
4. Синхронность перемещения захватов облегчает использование инструмента, позволяя оператору в одиночку устанавливать инструмент на снимаемой детали и выполнять работу по снятию.
5. Защитная пята предотвращает повреждение шпинделя при упоре в плоскую поверхность.

# Механические съемники с фиксируемыми захватами



## Серия LGM, съемники с фиксируемыми захватами

Съемники с фиксируемыми захватами серии LGM - идеальное решение для снятия колес, звездочек, подшипников и других подобных деталей малого и среднего размера, установленных на валу. Самоцентрирующаяся система сведения захватов съемника обеспечивает синхронное перемещение захватов,

позволяя оператору устанавливать съемник и выполнять снятие детали в одиночку. Поворачивая ручку съемника, оператор фиксирует захваты на снимаемой детали, что позволяет легко снять деталь, поворачивая шпиндель.

## Серия LGM



Рабочее усилие съемника:

**3 - 13 тонн**

Максимальная глубина захвата:

**102 - 215 мм**

Максимальный растрвор:

**132 - 300 мм**



### ВАЖНО!

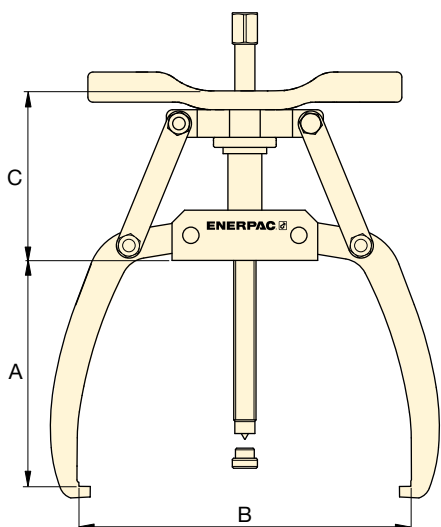
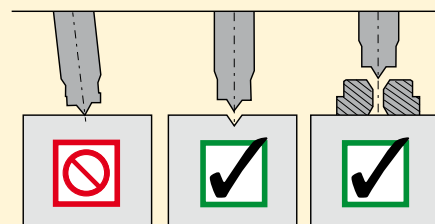
При работе со съемниками обязательно надевайте защитные очки и перчатки.



### Защитная пята

Если в торце вала не выполнено центровое отверстие, съемники серии LGM НЕОБХОДИМО использовать с защитной пятой.

В комплект каждого съемника входит одна защитная пята.



### ▼ ТАБЛИЦА ВЫБОРА

Номер модели съемника	Размеры (мм)				Количество захватов	Рабочее усилие съемника амер. тонны (кН)	Максимальный крутящий момент (Н*м)	(кг)	Номер модели сменной защитной пяты
	Максимальная глубина захвата A	Минимальный диаметр раствора B	Максимальный диаметр раствора B	C					
LGM203	102	28	132	60	2	3 (26,7)	90	1,7	SGM0404
LGM305	102	28	132	60	3	5 (44,5)	90	2,1	
LGM204	142	30	186	90	2	4 (35,6)	180	2,5	
LGM306	142	30	186	90	3	6 (48,9)	180	3,1	
LGM207	177	35	260	134	2	7 (62,3)	355	4,9	SGM0704
LGM308	177	35	260	134	3	8 (71,2)	355	6,9	
LGM211	215	84	300	126	2	11 (97,9)	470	6,7	
LGM313	215	84	300	126	3	13 (115,7)	470	9,8	

▼ 2- и 3-захватные гидравлические съемники с фиксируемыми захватами



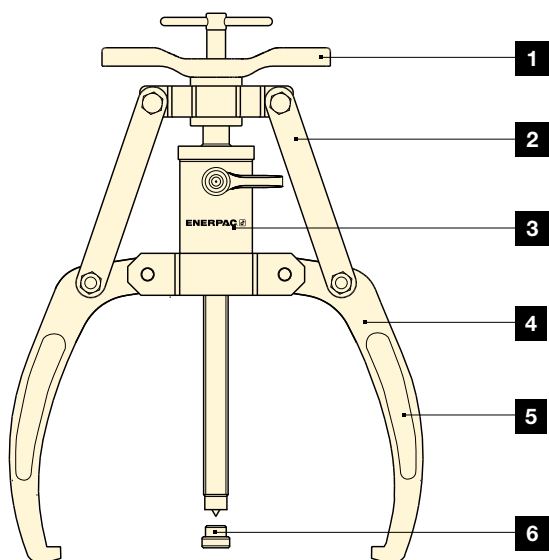
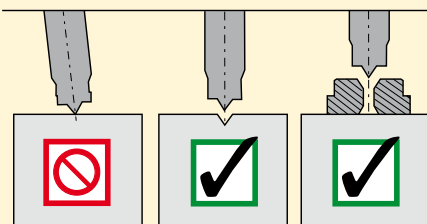
- Быстрая и удобная фиксация для самых разных применений
- Гидравлический тянущий привод увеличивает рабочее усилие съемника и позволяет снизить усталость оператора
- Фиксируемые захваты обеспечивают надежный захват снимаемой детали и позволяют выполнять работы безопасным и удобным образом
- Благодаря синхронности перемещения захватов всю работу по снятию оператор может выполнять в одиночку
- Предлагаются в конфигурациях с 2 и 3 захватами как в комплекте с отсоединяемым полым цилиндром, так и без него.



### Защитная пята

Если в торце вала не выполнено центровое отверстие, съемники серии LGH НЕОБХОДИМО использовать с защитной пятой.

В комплект каждого съемника входит одна защитная пята.



1. Удобная регулировочная ручка облегчает позиционирование захватов на снимаемой детали и повышает скорость работы.
2. Фиксирующий механизм предотвращает соскальзывание захватов со снимаемой детали в процессе работы.
3. Отсоединяемый полый цилиндр обеспечивает большее рабочее усилие по сравнению с механическими съемниками.
4. Увеличенный растрвор захватов позволяет работать с объектами большей толщины.
5. Синхронность перемещения захватов облегчает использование инструмента, позволяя оператору в одиночку устанавливать инструмент на снимаемой детали и выполнять работу по снятию.
6. Защитная пята предотвращает повреждение шпинделя при упоре в плоскую поверхность.

# Гидравлические съёмники с фиксируемыми захватами



## Серия LGH, съёмники с фиксируемыми захватами

Съёмники серии LGH так же безопасны и удобны в применении, как и механические модели, но в них для создания рабочего усилия используется стандартный гидравлический цилиндр с рабочим давлением 700 бар. Съёмники серии LGH позволяют прикладывать усилие до 64 тонн;

они идеально подходят для снятия крупногабаритных деталей диаметром до 660 мм, смонтированных на валу. Поворачивая ручку съёмника, оператор фиксирует захваты на снимаемой детали, что позволяет легко снять деталь, поворачивая шпиндель.

## Серия LGH



Рабочее усилие съёмника:

**10 - 64 тонн**

Максимальная глубина захвата:

**215 - 408 мм**

Максимальный раствор:

**300 - 660 мм**

Максимальное рабочее давление:

**700 бар**



### ВАЖНО!

При работе со съёмниками обязательно надевайте защитные очки и перчатки.

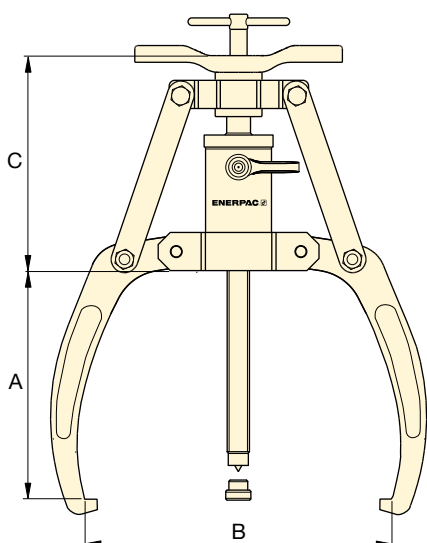


### Гидравлические съёмники

В комплект поставки гидравлических съёмников серии LGH входят съёмник и гидравлический цилиндр.

### Комплекты гидравлических съёмников

В комплект гидравлического съёмника серии LGHS входят гидравлический съёмник, насос, манометр и гидравлический шланг HC7206C. Ниже приведены варианты выбора насоса.



### ▼ ТАБЛИЦА ВЫБОРА

Номер модели гидравлического съёмника <sup>1)</sup>	Размеры (мм)				Количество захватов	Рабочее усилие съёмника амер. тонны (кН)	🔧 кг	Номер модели сменной защитной пяты	Номер модели комплектов гидравлических съёмников			
	Макс. глубина захвата A	Минимальный диаметр раствора B	Максимальный диаметр раствора B	C								
LGН210	215	84	300	192	2	10 (92)	10	SGM0704	—	—	—	—
LGН310	215	84	300	192	3	10 (92)	13	SGM0704	LGHS310H	LGHS310A	LGHS310EE *	LGHS310CE *
LGН214	260	125	380	186	2	14 (125)	14	LGН14K6	—	—	—	—
LGН314	260	125	380	186	3	14 (125)	18	LGН14K6	LGHS314H	LGHS314A	LGHS314EE *	LGHS314CE *
LGН224	336	165	480	325	2	24 (215)	37	LGН24K6	—	—	—	—
LGН324	336	165	480	325	3	24 (215)	47	LGН24K6	LGHS324H	LGHS324A	LGHS324EE *	LGHS324CE *
LGН253	408	230	660	473	2	53 (467)	111	LGН253K6	—	—	—	—
LGН364	408	230	660	473	3	64 (576)	139	LGН253K6	LGHS364H	LGHS364A	LGHS364EE *	LGHS364CE *

<sup>1)</sup> В комплект поставки гидравлических съёмников входит цилиндр. Для заказа съёмника без цилиндра добавьте "NC" после LGH (Пример: LGHNC210).

\* E = для оборудования с напряжением питания 230 В. Для оборудования на 115 В поменяйте последнюю букву в номере модели с E на B. Пример: LGHS310EB.

Универсальные комплекты съемников содержат гидравлический съемник, цилиндр, насос со шлангом и манометром для обычных применений, а также набор дополнительных приспособлений для работы в условиях, когда имеющийся зазор не позволяет устанавливать захваты съемника непосредственно.



### Съемники с фиксируемыми захватами:

Все комплекты содержат гидравлический съемник серии LGH. Имеются варианты комплектов с 2-захватными и 3-захватными съемниками.



### Отсоединяемый полый цилиндр:

Поставляется со всеми гидравлическими съемниками, а также со съемником-хомутом для подшипников.



### Насос со шлангом и манометром:

В комплекты гидравлических съемников и универсальные комплекты съемников входят шланг, манометр и насос - ручной, с пневмоприводом, электроприводом или аккумуляторный (по вашему выбору).



### Съемник-хомутом:

С гидравлическим приводом с использованием отсоединяемого гидравлического цилиндра и насоса. Съемник-хомутом может использоваться отдельно как нажимной съемник либо в сочетании с насадками - сегментным съемником подшипников или съемником обойм подшипников.



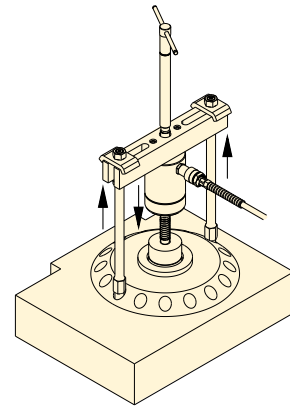
### Съемник обойм подшипников

Предназначен специально для снятия обойм подшипников, а также для других ситуаций, требующих применения съемника с захватом изнутри.

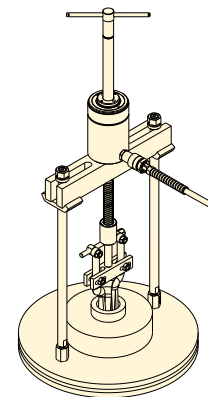


### Сегментный съемник подшипников (используется со съемником-хомутом для подшипников):

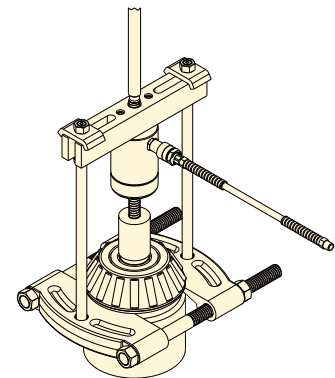
Имеет тонкие края, позволяющие размещать съемник под труднодоступными подшипниками, гайками и т.п., когда имеющийся зазор не позволяет установить захваты съемника непосредственно.



▲ Съемник-хомутом для подшипников в рабочем положении





▲ Съемник-хомутом для подшипников со съемником обойм подшипников в рабочем положении




▲ Съемник-хомутом для подшипников с сегментным съемником подшипников в рабочем положении

## ▼ РАЗМЕРЫ

Номер модели	Съемник-хомутом для подшипников (мм)			
	A	B мин.	Размер резьбы C	
ВНР112	280	115	5/8"-18 UNF	2,0
ВНР172	280	115	5/8"-18 UNF	2,1
ВНР272	370	140	5/8"-18 UNF	2,4
ВНР672	615	220	1 1/4"-12 UNF	6,4

Номер модели	Сегментный съемник подшипников (мм)				
	A	B мин.	B макс.	Размер резьбы C	
ВНР181	110	10	110	5/8"-18 UNF	2,8
ВНР282	156	12	134	5/8"-18 UNF	5,7
ВНР292	182	13	210	5/8"-18 UNF	12,5
ВНР682	300	20	300	1 1/4"-12 UNF	43,5

Номер модели	Съемник обойм подшипников (мм)				
	A	B	C мин.	C макс.	
ВНР180	135	236	40	145	2,0
ВНР190	164	265	40	145	2,0
ВНР280	164	265	40	145	2,4
ВНР580	150	310	60	240	6,4

\* С Н-образной траверсой, цилиндром и шпindelем.

# Гидравлических съемников с фиксируемыми захватами

▼ Универсальный комплект съемников LGHMS с ручным насосом



- Все универсальные комплекты съемников серии LGHMS содержат гидравлический съемник серии LGH с тремя захватами, съемник-хомут, сегментный съемник подшипников, съемник обойм подшипников, отсоединяемый полый цилиндр, шланг, манометр и насос.
- Чтобы получить оптимальное решение для конкретного применения, заказчику предоставляется возможность выбрать тип насоса - ручной, с пневмоприводом, с электроприводом или с аккумуляторным питанием.

## Серия LGHMS

Рабочее усилие съемника:

**10 - 64 ТОНН**

Максимальная глубина захвата:

**215 - 408 мм**

Максимальный раствор:

**300 - 660 мм**

Максимальное рабочее давление:

**700 бар**



### Размеры съемников

Информация о размерах для съемников серии LGH приведена на стр. 5.

Размеры насадок для съемников серии BHP вы найдете на стр. 6.



### Серия LGH, гидравлические съемники

В комплект поставки гидравлических съемников входят съемник и гидравлический цилиндр.

### Серия LGHMS, универсальные комплекты гидравлических съемников

В универсальные комплекты гидравлических съемников серии LGH входят гидравлический съемник, насос, манометр и гидравлический шланг HC7206C.

Ниже приведены варианты выбора насоса.



### ВНИМАНИЕ!

Гидравлические съемники Enerpac могут работать до 700 бар. При использовании принадлежностей гидравлическое давление должно быть ограничено до максимальной производительности ниже.

### ▼ ТАБЛИЦА ВЫБОРА

Рабочее усилие гидравлического съемника	Номера модели универсальных комплектов гидравлических съемников				Состав универсального комплекта съемников					
						Гидравлического съемника с тремя захватами	максимальная Вместимость аксессуары	Съемника-хомута	Сегментного съемника подшипников	Съемника обойм подшипников
амер. тонны (кН)	Ручной насос Р392 Узел манометра GA45GC	Пневматический насос XA11G Встроенный манометр	Электрический насос PUD1300E* Манометр G2535L	Аккумуляторный насос XC1201ME* Узел манометра GA45GC	Гидравлический шланг		амер. тонны (кН)			
10 (92)	LGHMS310H	LGHMS310A	LGHMS310EE*	LGHMS310CE*	HC7206C	LGH310	7 (75)	BHP112	BHP181	BHP180
14 (125)	LGHMS314H	LGHMS314A	LGHMS314EE*	LGHMS314CE*	HC7206C	LGH314	7 (75)	BHP172	BHP282	BHP190
24 (215)	LGHMS324H	LGHMS324A	LGHMS324EE*	LGHMS324CE*	HC7206C	LGH324	12 (107)	BHP272	BHP292	BHP280
64 (576)	LGHMS364H	LGHMS364A	LGHMS364EE*	LGHMS364CE*	HC7206C	LGH364	25 (227)	BHP672	BHP682	BHP580

\* E = для оборудования с напряжением питания 230 В. Для оборудования на 115 В поменяйте последнюю букву в номере модели с E на B. Пример: LGHMS310CB.



# СЪЕМНИКИ

Широкий ассортимент съемников Enerpac позволяет найти идеальное решение для любых работ. Выбирайте, что подходит именно вам - экономичные и вместе с тем универсальные съемники серии VHP, высокоэффективные инструменты серии LG или мощное 100-тонное оборудование серии EPH. Какая бы задача перед вами ни стояла, в ассортименте Enerpac всегда найдется идеальное решение.

## Съемники серии VHP



Универсальные комплекты съемников



Комплекты зажимных съемников



Комплекты съемников-хопутов



Съемники обойм подшипников

## Съемники с фиксируемыми захватами серии LG



Серия LGM, механические съемники



Серия LGH, гидравлические съемники



Серия LGHS, Комплекты гидравлических съемников



Серия LGHMS, универсальные комплекты гидравлических съемников

9652 RU © Enerpac 01-2019.

Возможны изменения без предварительного уведомления.

[www.enerpac.com](http://www.enerpac.com)

**ENERPAC** 

POWERFUL SOLUTIONS. GLOBAL FORCE.