

▼ На изображении: РАН-90



Высокопоточный насос с различными рабочими жидкостями

- Преобразует давление воздуха 2-7 бар в гидравлическое давление 18-900 бар
- Может использоваться с гидравлическим маслом или другими жидкостями, например с водой, керосином, бензином и т.д.
- Клапанное управление пользователем обеспечивает гибкость использования
- Звукопоглощающее устройство
- Имеет длительный срок службы, даже при работе в неблагоприятной среде
- Идеален для контроля систем с несколькими жидкостями



Ручные насосы с различными рабочими жидкостями
Коррозионностойкие ручные насосы МР-серии имеют широкий спектр способов применения.

Стр.: 74



Шланги
Енеграс предлагает полную линейку высококачественных шлангов. Чтобы Ваша система была полностью интегрирована, используйте только шланги Енеграс.

Стр.: 124



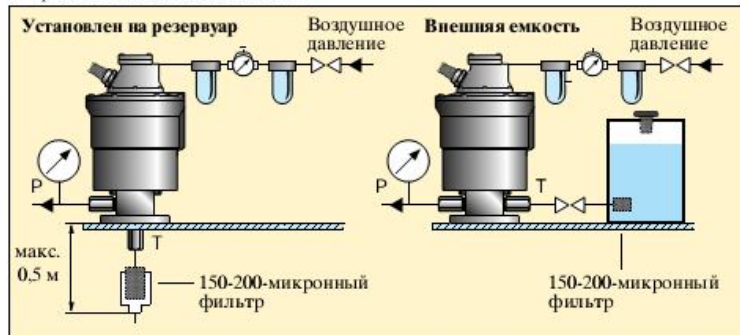
Манометры
Сведите к минимуму риск перегрузки и будьте уверены, что Ваше оборудование будет долго и надежно служить. Для получения информации по манометрам обратитесь к разделу «Системные компоненты».

Стр.: 123

▼ РАН-05 используется для накачки воды при контроле работы теплообменника.



▼ Насосы РАН-серии могут быть установлены на резервуар (кроме РАН-90) или присоединены к внешней емкости.



Пневмогидравлические насосы



Все насосы РАН-серии требуют внешний клапан и резервуар

Для получения дополнительной информации о заказе свяжитесь с ближайшим дистрибьютором Enerpac. Полный список моделей клапанов ищите в разделе «Клапаны» этого каталога.

Стр.: 137

РАН серия



Коэффициент усиления давления:

1:9 - 1:165

Производительность:

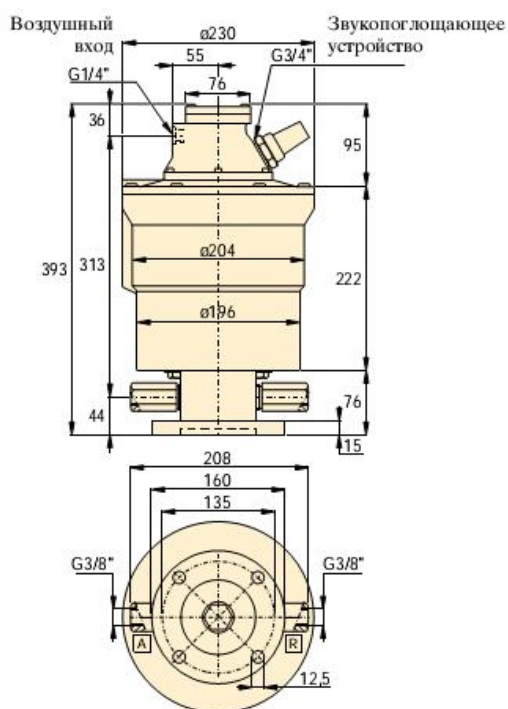
0,17 - 5,00 л/мин

Расход воздуха:

3000 л/мин

Рабочее давление:

56-900 бар



Максимальное номинальное давление (бар)	Производительность (л/мин)		Номер модели	Давление воздуха* (бар)	Коэффициент усиления давления	Уровень шума (дБ)	Масса (кг)
	Без груза	С грузом					
56	13,0	5,0	РАН-05	2-7	1:9	80-85	19
120	8,5	2,0	РАН-12	2-7	1:20	80-85	19
220	6,8	1,7	РАН-22	2-7	1:36	80-85	19
400	4,2	1,3	РАН-40	2-7	1:67	80-85	19
800	2,1	0,38	РАН-80	2-7	1:127	80-85	19
900	1,5	0,17	РАН-90	2-7	1:165	80-85	19

