

3-ходовые клапаны управления

▼ Изображены слева направо: VE32D, VE33, VC-3L, VM33L, VM32



- Регулируемые клапаны управления VM- и VE-серий позволяют легко установить рабочее давление для любого применения
- Все клапаны VM- и VE-серий имеют по несколько портов для манометров, позволяя измерять давление в цепях гидросистемы
- Все клапаны (кроме VM32, VE32D и VC-серии) имеют коллекторы со встроенной функцией «Системная проверка» для наиболее точного выставления давления
- VM33 имеет улучшенное расположение каналов, что обеспечивает быстрый возврат цилиндров во время работы насоса
- Ручное или электромагнитное управление



◀ Типичный набор из нескольких цилиндров, использующий электромагнитные клапаны управления.

Для надежного управления цилиндрами одностороннего действия



Помощь по клапанам

См. подраздел «Основные гидросистемы» в разделе «Желтые страницы».

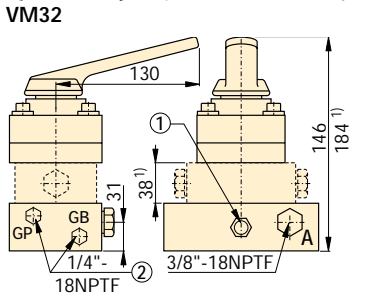
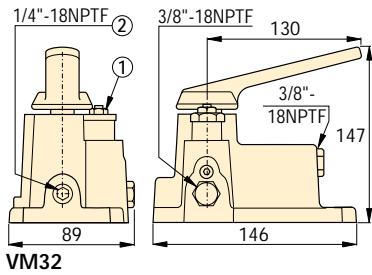
Стр.: 122

Управление клапаном	Расположение клапана	Тип клапана
Ручное	На насосе	3-ходовой, 2-позиционный
Ручное	На насосе	3-ходовой, 3-позиционный, Среднее положение
Ручное	На насосе	3-ходов., 3-позиц., Среднее положение, Запирающий ¹⁾
Ручное	В гидрав. Цепи ³⁾	3-ходов., 3-позиц., Среднее положение
Ручное	В гидрав. Цепи ³⁾	3-ходов., 3-позиц., Среднее положение Запирающий ¹⁾
Ручное	В гидрав. Цепи ³⁾	3-ходовой, 3-позиц. С обратным клапаном
Ручное	В гидрав. Цепи ³⁾	3-ходовой, 3-позиц. С обратным клапаном, Запирающий ¹⁾
электромагнитное 24 VDC	На насосе	3-ходовой, 2-позиционный ²⁾
электромагнитное 24 VDC	На насосе	3-ходовой, 2-позиционный Разгрузочный
электромагнитное 24 VDC	На насосе	3-ходовой, 3-позиционный, Среднее положение

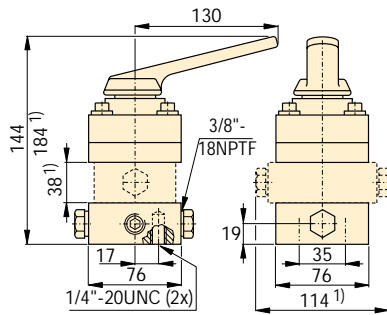
¹⁾ с управляемым контрольным клапаном

²⁾ VE32 имеет функцию «Удержание», которая выключает насос и удерживает давление

3-ходовые клапаны управления

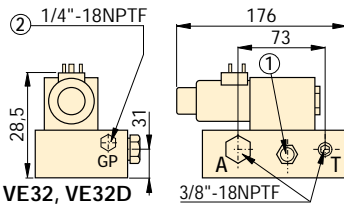


VM33, VM33L ¹⁾ только для VM33L



VC-3, VC-3L, VC-15, VC-15L

¹⁾ Только VC-3L и VC-15L



VE32, VE32D

① регул. орган. клапан ② дополнительные порты

**VC
VE
VM**
серия

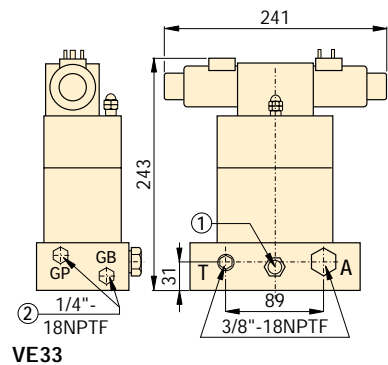


Поток:

17 л/мин

Максимальное рабочее давление:

700 бар



VE33

Номер модели	Гидравлическое обозначение	Схема направления потока			⚖️ (кг)
		Выдвижение	Удержание	Возврат	
VM32					2,5
VM33					3,0
VM33L					4,8
VC-3 ³⁾					2,9
VC-3L ³⁾					4,7
VC-15 ³⁾					2,9
VC-15L ³⁾					4,7
VE32					3,9
VE32D					3,9
VE33					9,2

³⁾ Клапаны VC-серии включают в комплект набор для возвратной линии VRL-10.



Запорные клапаны

Для решения задач, при которых требуется удержание груза, клапаны VM- и VC-серий (кроме VM32) доступны с обратными клапанами. Они обеспечивают гидравлическое удержание груза до тех пор, пока клапан не будет установлен в положение возврата. Чтобы получить номер модели с обратным клапаном, добавьте букву **L** в конце номера.



Пульты управления для электромагнитных клапанов VE-серии

При заказе электромагнитных клапанов VE-серии пульты управления должны быть заказаны отдельно. Пульт присоединяется к электроблоку насоса.

Для использования с электромагнитными клапанами:	Номер модели пульта управления
VE32D	ZCP-1
VE32, VE33	ZCP-3